

Drehstecker

und

Schleifringkörper für Dreharme

3/4/5/6/7 – polig

COLUMBUS- CONTACT

GmbH

Qualität seit 1958



Columbus-Contact GmbH · D-78467 Konstanz · Reichenaustraße 55
Tel: +49 (0) 75 31 / 6 27 19 · Fax: +49 (0) 75 31 / 6 65 85
E-mail: info@columbus-contact.de · Internet: www.columbus-contact.de

Drehstecker DS

Mehrpole Steckkontakte sind in der Elektrotechnik in der Regel nicht drehbar.

Unsere Steckgeneration der Baureihe „DS“ ist über 360° drehbar und hat Lebenserwartungen von min. 100.000 Umdrehungen bei max. 50 Umdr./Minute.

Besonders zu erwähnen ist, dass diese Werte bis zu 16 A bei 48 V gewährleistet sind. Es kommt hinzu, dass die Übergänge vollkommen erschütterungsfrei sind und auch Videosignale übertragen, bei absolut störungsfreier Bildübertragung.

In der Medizintechnik - ein Gebiet bei dem derartige Merkmale von großer Bedeutung sind z.B. bei Dreharmen und Operationsanlagen - ist dies von ausschlaggebender Bedeutung.

Bei der Verwendung für Roboter, bewegliche Beleuchtungen und Trockenhauben werden diese Kontakte ebenfalls angewendet.

Den mehrpoligen Drehstecker gibt es in 3/4/5/6 und 7-poliger Ausführung. Die Kontaktflächen sind hartvergoldet (400 Vickers) und bedürfen keiner Schmierung. Sie sind vollkommen wartungsfrei. Auch die Lötanschlüsse sind vergoldet mit einer speziellen Legierung, um die Lötbarkeit über lange Zeiträume zu erhalten. Die Lötzeiten werden dadurch beim Anwender reduziert.

Wir weisen noch auf eine verkaufstechnische Abwicklung hin:

Größere Serien erfordern naturgemäß spezifisch weniger Aufwand und reduzieren dadurch den Preis. Wir bieten dadurch unseren Kunden die Möglichkeit, günstigerer Jahresabschlüsse mit Abrufquoten nach Bedarf.

Die geschilderten Produkte werden seit Jahren hergestellt und haben sich bestens bewährt.

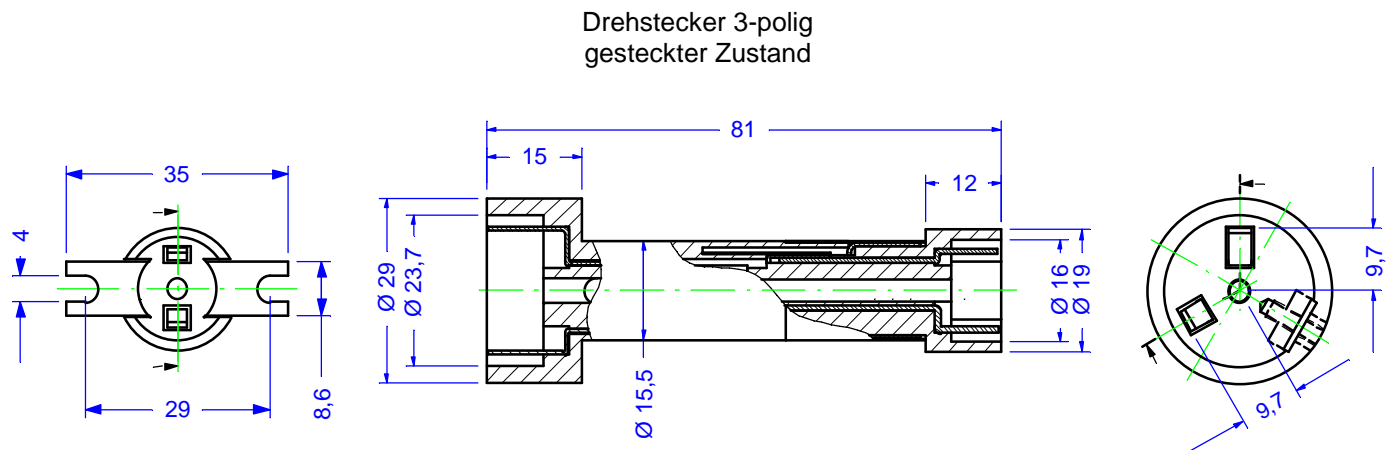
Unser Unternehmen besteht seit über 40 Jahren und ist für eine hohe Qualität bekannt.

Ein Teil unserer Fertigung ist kundenspezifisch. Es besteht daher die Möglichkeit, auch die nachfolgenden Typen der Generation „DS“ nach Kundenwunsch zu modifizieren.

Unser Know-how ist Ihr Vorteil.

Drehstecker 3 - polig DS3

Der Drehstecker ist geeignet, Antriebsströme, Steuer- und Videosignale von feststehenden auf rotierende Teile zu übertragen. Er eignet sich besonders für den Einbau bei geringem Platzangebot in radialer Richtung (z.B. Dreharme, Umlaflampen, Operationslampen, Roboterarme, usw.).



Technische Daten

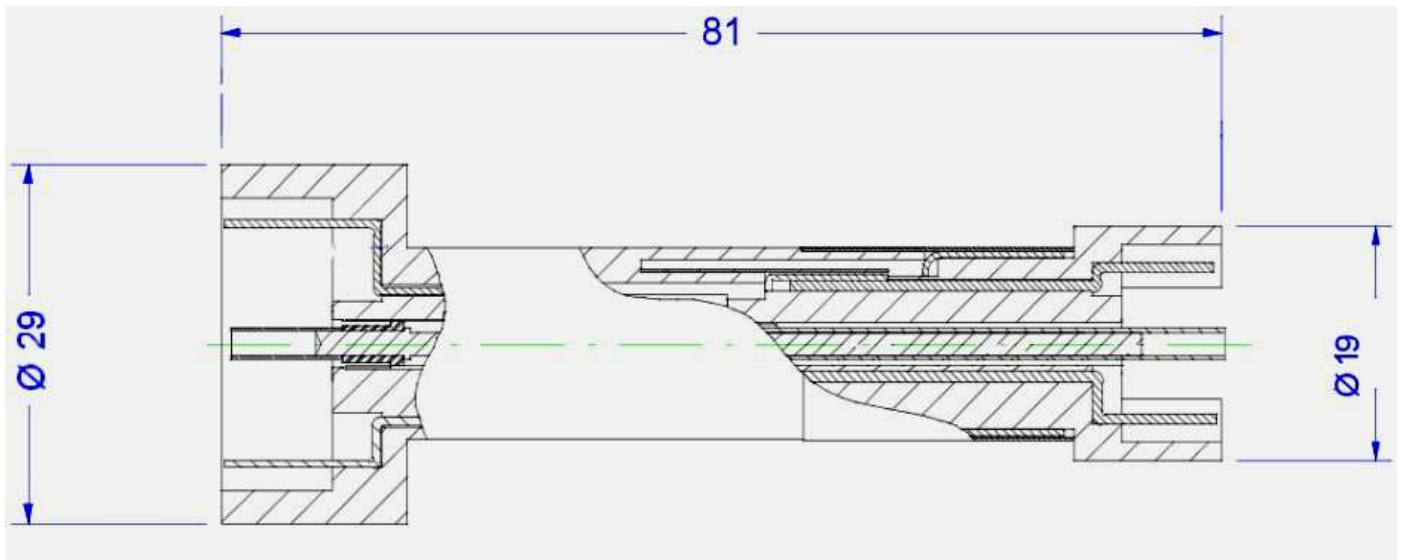
- | | |
|--|-----------------------------|
| - Nennspannung | mV bis 230 V |
| - Nennstrom/Dauerbetrieb | 3 × 16 A |
| - Lebenserwartung | 10 ⁴ Umdrehungen |
| - Drehmoment | 0,2 Nm |
| - Innenwiderstand | < 10 mΩ |
| - Drehgeschwindigkeit | max. 5/min |
| - Polzahl | 3 |
| - Hartvergoldete Kontaktflächen | |
| - Lötanschluss | |
| - unempfindlich gegen Erschütterungen | |
| - für die Übertragung von Videosignalen geeignet | |
| - Außenkontakte gleichzeitig Masse (voreilend) | |

Durch ein hervorragendes Kontaktprinzip (Columbus-Contact) ist ein sicherer Stromübergang bei geringem Übergangswiderstand gewährleistet.

Dieser Drehstecker ist wartungsfrei und gewährleistet eine hohe Lebenserwartung.

Drehstecker 4/5 - polig DS 4/5

Der Drehstecker ist geeignet, Antriebsströme, Steuer- und Videosignale von feststehenden auf rotierende Teile zu übertragen. Er eignet sich besonders für den Einbau bei geringem Platzangebot in radialer Richtung (z.B. Dreharme, Umlaflampen, Operationslampen, Roboterarme, usw.).

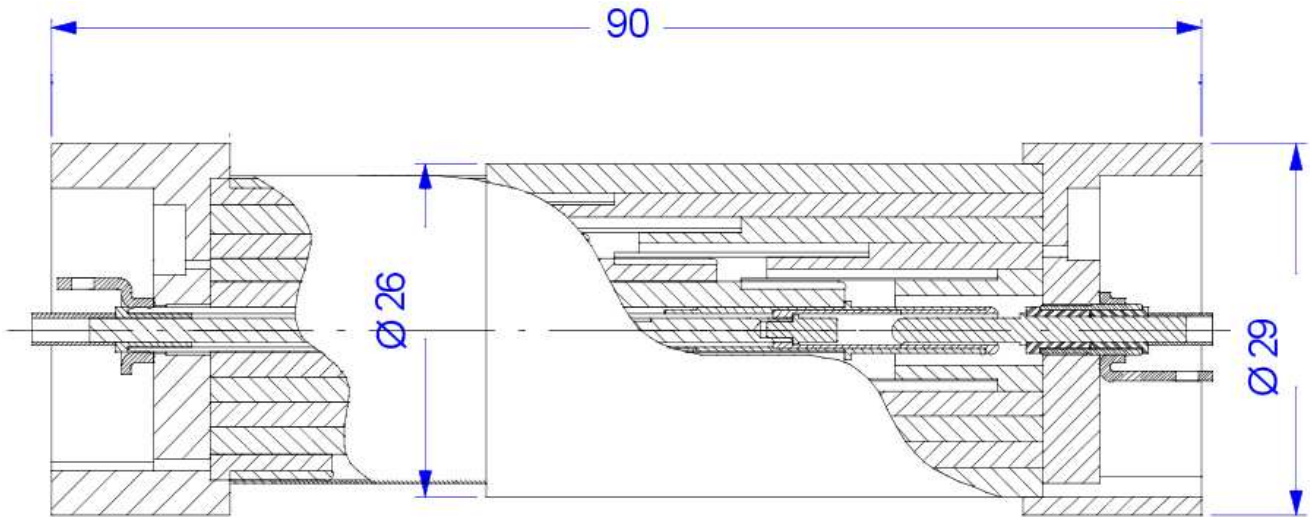


Technische Daten

- Nennspannung mV bis 48 V
- Nennstrom/Dauerbetrieb $2 \times 16 \text{ A}$
 $2/3 \times 10 \text{ A}$
- Lebenserwartung 10^4 Umdrehungen
- Drehmoment 0,2 Nm
- Innenwiderstand $< 10 \text{ m}\Omega$
- Drehgeschwindigkeit max. 5/min
- Polzahl 4/5
- Hartvergoldete Kontaktflächen
- Lötanschluss
- unempfindlich gegen Erschütterungen
- für die Übertragung von Videosignalen geeignet
- Außenkontakte gleichzeitig Masse (voreilend)

Drehstecker 6/7 - polig DS 6/7

Der Drehstecker ist geeignet, Antriebsströme, Steuer- und Videosignale von feststehenden auf rotierende Teile zu übertragen. Er eignet sich besonders für den Einbau bei geringem Platzangebot in radialer Richtung (z.B. Dreharme, Umlaumlampen, Operationslampen, Roboterarme, usw.).



Technische Daten

- Nennspannung mV bis 48 V
- Nennstrom/Dauerbetrieb
 - 2 × 16 A
 - 2 × 10 A
 - 2/3 × 5 A
- Lebenserwartung 10⁴ Umdrehungen
- Drehmoment 0,2 Nm
- Innenwiderstand < 10 mΩ
- Drehgeschwindigkeit max. 5/min
- Polzahl 6/7
- Hartvergoldete Kontaktflächen
- Lötanschluss
- unempfindlich gegen Erschütterungen
- für die Übertragung von Videosignalen geeignet
- Außenkontakte gleichzeitig Masse (voreilend)

Durch ein hervorragendes Kontaktprinzip (Columbus-Contact) ist ein sicherer Stromübergang bei geringem Übergangswiderstand gewährleistet.

Dieser Drehstecker ist wartungsfrei und gewährleistet eine hohe Lebenserwartung.

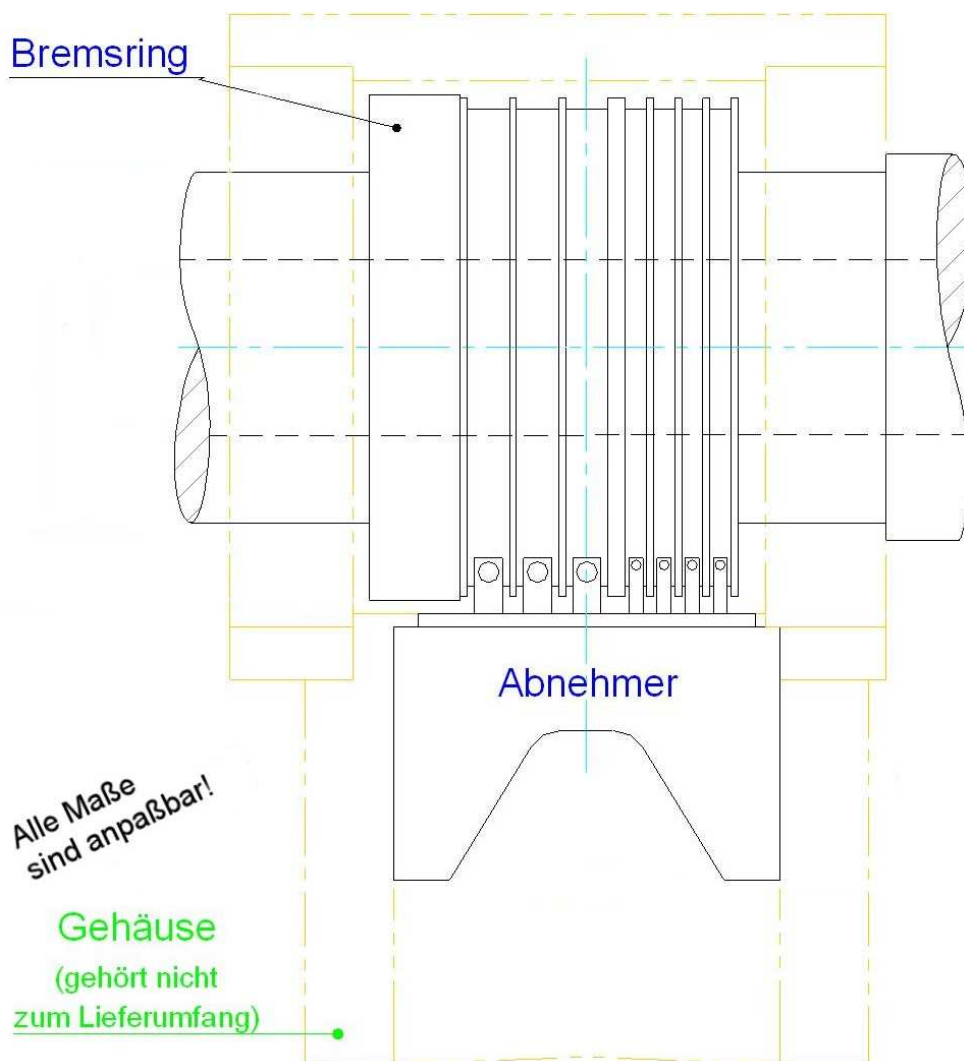
Schleifringkörper SRK 7-polig

Die Herstellung der vorstehend dokumentierten Drehstecker brachte es mit sich, dass wir auch Schleifringkörper für die Übertragung zwischen Hauptachse u. Dreharmen entwickelten. Diese Schleifringkörper sind so aufgebaut, dass sie je nach Kundenwunsch die Anzahl der Schleifringe wählen können, zurzeit maximal 7.

Die Schleifringkörper haben 3 Ringe für die Übertragung von 16 A bei 48 V und bis zu 4 Ringe für die Übertragung von Datensignalen und Videotechnik. Die letzteren Schleifringe sind Hartvergoldet (400 Vickers) und übertragen störungsfreie Bilder ohne jede Wartung.

Für die Schleifringe liefern wir einen Abnehmer, der leicht einzusetzen ist und ebenfalls störungs- und wartungsfreien Betrieb garantiert.

Dieser Abnehmer kann mit Lötanschlüssen versehen werden, oder hat Steckkontakte zu dem wir auch einen passenden Stecker anbieten. Der Stecker ist absolut stoßunempfindlich.



4 Ringe für Daten und/oder Video
3 Ringe für 230 V DC/AC - 16 A

Unsere Technik von heute ist Ihr Erfolg von morgen

Unsere Ideen und über 50-jährige Erfahrung helfen Ihnen, durch Qualität und Sicherheit, Kosten zu sparen.

Auf folgenden Gebieten beraten und beliefern wir Sie:

I. Drehstecker für kleine Drehzahlen

- Modulbauweise mit variabler Polzahl
- 4-, 5- und 7-polig

II. Schleifringübertrager

- axiale Bauart
- radiale Bauart
- Sonderausführungen
- Kundenspezifische Anpassungen

III. Steckverbinder und Kontakte

- Rundsteckverbinder (auch antimagnetisch)
- Federnde Kontakteinheiten
- Steckverbinder Raster 5,00/5,08
- Steckverbinder Raster 2,50/2,54
- Universalkontakte
- Steckverbinder für starke Ströme
- nach Kundenwunsch

IV. Leiterplatten und Edelmetallgalvanik

- unbestückte Leiterplatten ein- und zweiseitig durchkontaktiert
- Leiterplatten mit niveaugleichen Leiterbahnen zum Basismaterial für Schalter aller Art
- Leiterplatten für Kollektoren von Kleinstmotoren

V. Verdrahtungstechnik

- Wire-Wrap-Leisten

VI. Kundenspezifische Kontaktsysteme

Columbus - Contact GmbH

Reichenastr. 55 • D-78467 Konstanz

Tel: +49 (0) 75 31 / 6 27 19 • Fax: +49 (0) 75 31 / 6 65 85

E-mail: info@columbus-contact.de Internet: www.columbus-contact.de

